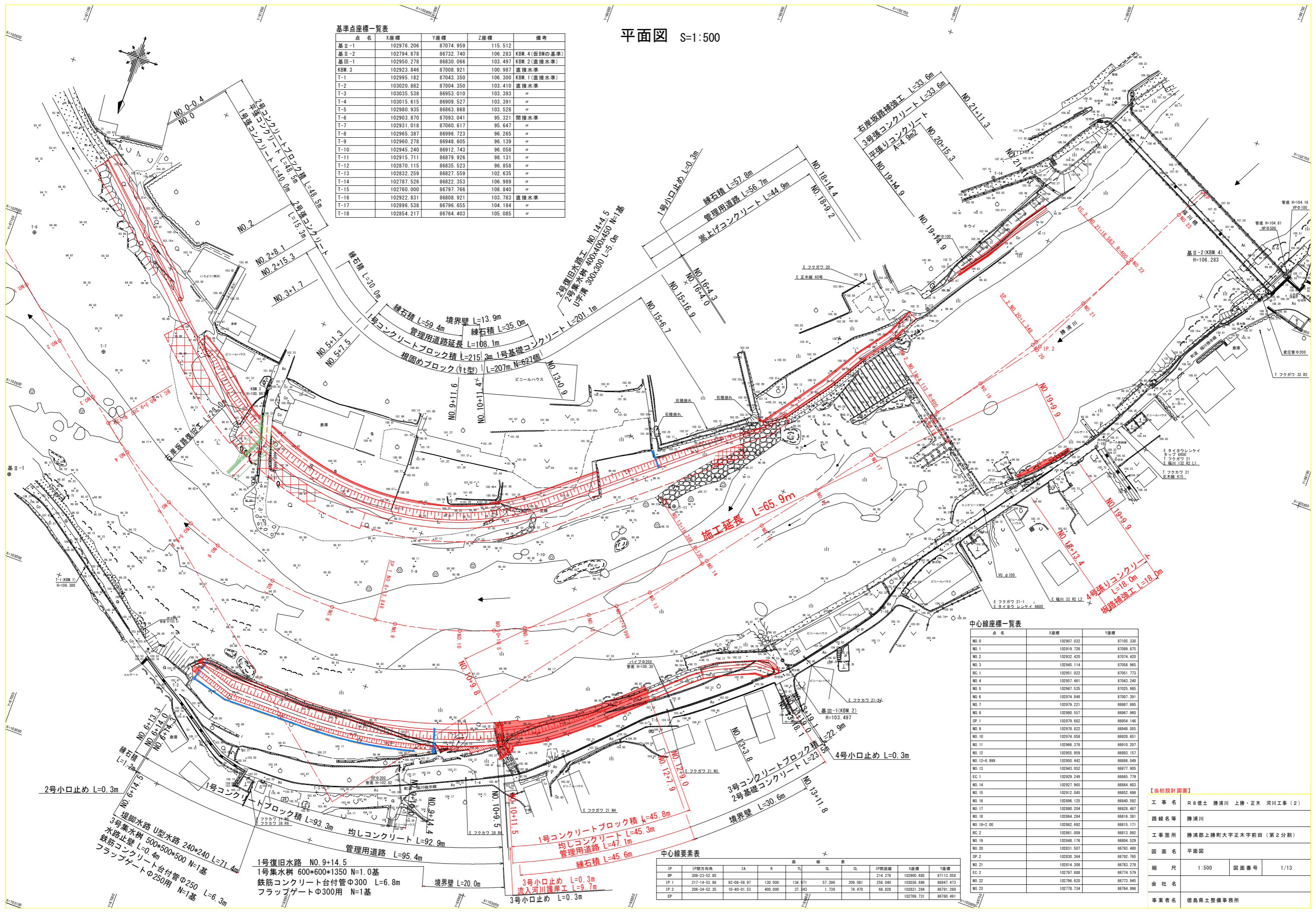


平面図 S=1:500

基準点座標一覧表

点名	X座標	Y座標	Z座標	備考
基II-1	102976.206	87074.959	115.512	
基II-2	102794.878	86732.740	106.283	KBM.4(仮BMの基準)
基III-1	102950.278	86830.066	103.497	KBM.2(直接水準)
KBM.3	102923.846	87008.921	100.987	直接水準
T-1	102995.182	87043.350	106.300	KBM.1(直接水準)
T-2	103020.882	87004.350	103.410	直接水準
T-3	103035.538	86953.010	103.393	"
T-4	103015.615	86909.527	103.391	"
T-5	102980.935	86863.868	103.528	"
T-6	102903.870	87093.041	95.321	間接水準
T-7	102931.018	87060.617	95.647	"
T-8	102965.387	86996.723	96.265	"
T-9	102960.278	86948.605	96.139	"
T-10	102945.240	86912.743	96.058	"
T-11	102915.711	86879.926	98.131	"
T-12	102870.115	86835.523	96.858	"
T-13	102832.259	86827.559	102.635	"
T-14	102787.526	86822.353	106.989	"
T-15	102760.000	86797.766	108.840	"
T-16	102922.831	86808.921	103.783	直接水準
T-17	102896.538	86796.655	104.184	"
T-18	102854.217	86764.403	105.085	"



中心線座標一覧表

点名	X座標	Y座標
NO.0	102907.032	87105.330
NO.1	102919.726	87089.875
NO.2	102932.420	87074.420
NO.3	102945.114	87058.965
BC.1	102951.022	87051.773
NO.4	102957.461	87043.240
NO.5	102967.535	87025.985
NO.6	102974.846	87007.391
NO.7	102979.221	86987.695
NO.8	102980.557	86967.960
SP.1	102979.682	86954.146
NO.9	102978.822	86948.055
NO.10	102974.058	86928.651
NO.11	102966.376	86910.207
NO.12	102955.959	86893.157
NO.12+8.999	102950.442	86886.049
NO.13	102943.052	86877.905
EC.1	102929.249	86865.779
NO.14	102927.965	86864.803
NO.15	102912.045	86852.698
NO.16	102896.125	86840.592
NO.17	102889.294	86828.487
NO.18	102864.294	86816.381
NO.18+2.00	102862.692	86815.171
BC.2	102861.009	86813.892
NO.19	102848.176	86804.529
NO.20	102831.507	86793.480
SP.2	102830.364	86792.765
NO.21	102814.308	86783.278
EC.2	102797.888	86774.579
NO.22	102796.620	86773.945
NO.23	102778.734	86764.996

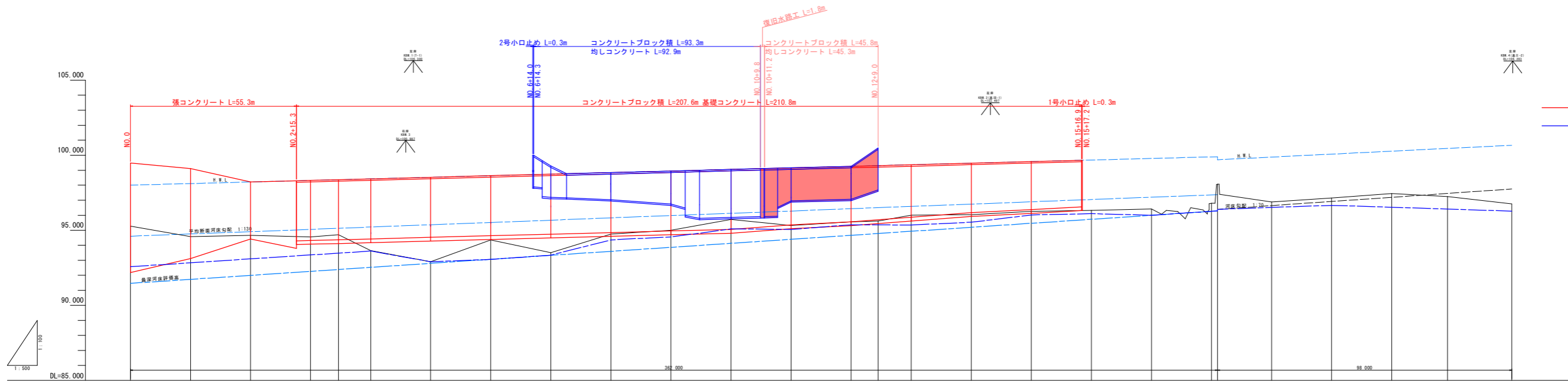
中心線要素表

IP	IP間方向角	IA	R	曲	線	表	DL	IP間距離	X座標	Y座標
SP	309-23-52.85						214.278	102900.626	87113.058	
IP.1	217-14-53.88	92-08-58.97	130.000	134.471	57.396	209.081	258.040	102935.689	86947.473	
IP.2	208-34-52.35	10-40-01.53	400.000	37.443	1.729	74.470	68.828	102831.284	86791.289	
EP								102769.731	86760.491	

【当初設計図面】

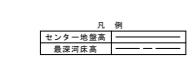
工事名	R8徳土 勝浦川 上勝・正木 河川工事(2)		
路線名等	勝浦川		
工事箇所	勝浦川上勝町大字正木字前田(第2分割)		
図面名	平面図		
縮尺	1:500	図面番号	1/13
会社名			
事業者名	徳島県土整備事務所		

縦断面図 勝浦川
 比例尺 水平:1:500 垂直:1:100



勾配	右岸計画高	左岸計画高	計画減水位	堤頂出床高	基礎高	追加距離	点間距離	測点	曲線
0.00%	98.00	98.00	98.00	92.50	95.20	0.00	0.00	98+0.0	
0.00%	98.11	98.11	98.11	94.50	94.50	20.00	20.00	98+0.1	
0.00%	98.21	98.21	98.21	94.60	94.60	40.00	20.00	98+0.2	
0.00%	98.29	98.29	98.29	94.60	94.60	55.00	15.00	98+0.2+15.3	
0.00%	98.32	98.32	98.32	94.60	94.60	60.00	4.70	98+0.3	
0.00%	98.37	98.37	98.37	94.60	94.60	69.30	9.30	98+0.1	
0.00%	98.42	98.42	98.42	94.64	94.64	80.00	10.69	98+0.4	
0.00%	98.52	98.52	98.52	95.00	95.00	100.00	20.00	98+0.5	
0.00%	98.62	98.62	98.62	94.30	94.30	120.00	20.00	98+0.6	
0.00%	98.72	98.72	98.72	94.50	94.50	154.30	34.30	98+0.6+14.3	
0.00%	98.74	98.74	98.74	93.34	93.34	180.00	25.70	98+0.7	
0.00%	98.76	98.76	98.76	93.76	93.76	182.00	2.30	98+0.7+6.2	
0.00%	98.84	98.84	98.84	94.30	94.30	180.00	14.80	98+0.8	
0.00%	98.90	98.90	98.90	94.50	94.50	180.00	6.10	98+0.9	
0.00%	99.05	99.05	99.05	95.00	95.00	200.00	20.00	98+0.10	
0.00%	99.15	99.15	99.15	95.00	95.00	220.00	20.00	98+0.11	
0.00%	99.24	99.24	99.24	95.24	95.24	240.00	20.00	98+0.12	
0.00%	99.49	99.49	99.49	95.61	95.61	248.99	8.99	98+0.12+8.99	
0.00%	99.38	99.38	99.38	95.34	95.34	260.00	11.01	98+0.13	
0.00%	99.47	99.47	99.47	95.41	95.41	278.38	18.38	98+0.14	
0.00%	99.57	99.57	99.57	96.01	96.01	300.00	20.00	98+0.15	
0.00%	99.62	99.62	99.62	96.11	96.11	320.00	20.00	98+0.16	
0.00%	99.76	99.76	99.76	96.00	96.00	340.00	20.00	98+0.17	
0.00%	99.80	99.80	99.80	96.00	96.00	360.00	20.00	98+0.18	
0.00%	99.83	99.83	99.83	96.00	96.00	380.00	20.00	98+0.19	
0.00%	100.03	100.03	100.03	96.64	96.64	400.00	20.00	98+0.20	
0.00%	100.27	100.27	100.27	97.24	97.24	420.00	18.67	98+0.21	
0.00%	100.48	100.48	100.48	97.24	97.24	438.53	18.53	98+0.22	
0.00%	100.68	100.68	100.68	97.24	97.24	460.00	20.00	98+0.23	

右岸側護岸
 左岸側護岸

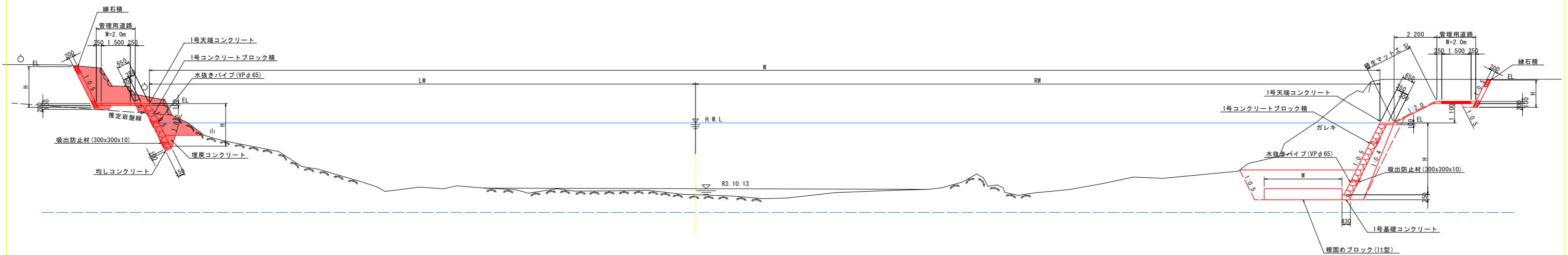


【当初設計図書】

工事名	R8橋上 勝浦川 上郷・正木 河川工事(2)
路線名	勝浦川
工事箇所	勝浦川上郷大字正木字前田(第2分割)
図名	縦断面図
縮尺	水平:1:500 垂直:1:100
図番	2/13
会社名	
事業名	豊島橋土質事務所

標準断面図 S=1:100

NO. 12附近



DL-89.000

※ 右岸コンクリートブロック積護岸の基礎部で岩が出て、根入れ長が0.5m以上確保できる場合は、根固めブロックが不要となるため、監督員と協議を行い、設置の有無を決定すること。

【当初設計図面】			
工事名	R8徳土 勝浦川 上勝・正木 河川工事(2)		
路線名等	勝浦川		
工事箇所	勝浦郡上勝町大字正木字前田(第2分割)		
図面名	標準断面図		
縮尺	S=1:100	図面番号	3/13
会社名			
事業者名	徳島県土整備事務所		

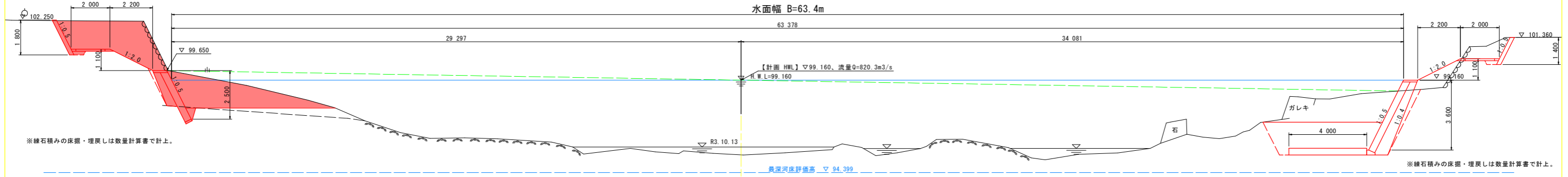
横断面図(7) S=1:100 勝浦川

NO. 11 (左岸)

種別	細別	数量
盛土	流用土 (W<2.5m)	-
	土砂	-
床掘	軟岩	0.5
	土砂	10.3
掘削	軟岩	0.1
	土砂	-
埋戻	流用土 (W<1.0m)	0.2
	流用土 (1.0m≦W<4.0m)	-
	流用土 (W>4.0m)	-
法面整形	切土部	2.5
	盛土部	-

NO. 11 (右岸)

種別	細別	数量
盛土	流用土 (W<2.5m)	1.5
	土砂	10.8
床掘	軟岩	-
	土砂	11.1
掘削	軟岩	-
	土砂	-
埋戻	流用土 (W<1.0m)	0.6
	流用土 (1.0m≦W<4.0m)	-
	流用土 (W>4.0m)	7.6
法面整形	切土部	-
	盛土部	2.5



※線石積みの床掘・埋戻しは数量計算書で計上。

※線石積みの床掘・埋戻しは数量計算書で計上。

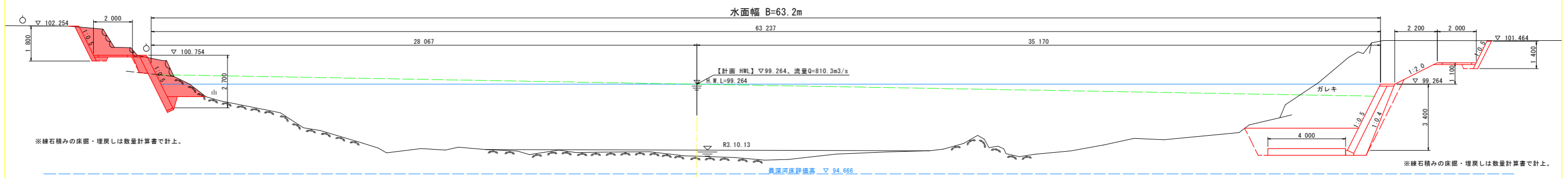
DL=88.000

NO. 12 (左岸)

種別	細別	数量
盛土	流用土 (W<2.5m)	-
	土砂	-
床掘	軟岩	0.5
	土砂	3.3
掘削	軟岩	0.8
	土砂	-
埋戻	流用土 (W<1.0m)	-
	流用土 (1.0m≦W<4.0m)	-
	流用土 (W>4.0m)	-
法面整形	切土部	-
	盛土部	-

NO. 12 (右岸)

種別	細別	数量
盛土	流用土 (W<2.5m)	-
	土砂	8.7
床掘	軟岩	-
	土砂	24.8
掘削	軟岩	-
	土砂	-
埋戻	流用土 (W<1.0m)	0.7
	流用土 (1.0m≦W<4.0m)	-
	流用土 (W>4.0m)	5.8
法面整形	切土部	2.5
	盛土部	-



※線石積みの床掘・埋戻しは数量計算書で計上。

※線石積みの床掘・埋戻しは数量計算書で計上。

DL=89.000

(NO. 11~NO. 12) 【当初設計図面】

工事名	R 8 徳土 勝浦川 上勝・正木 河川工事 (2)		
路線名等	勝浦川		
工事箇所	勝浦郡上勝町大字正木字前田 (第2分割)		
図面名	横断面図(7)		
縮尺	S=1:100	図面番号	4/13
会社名			
事業者名	徳島県土整備事務所		

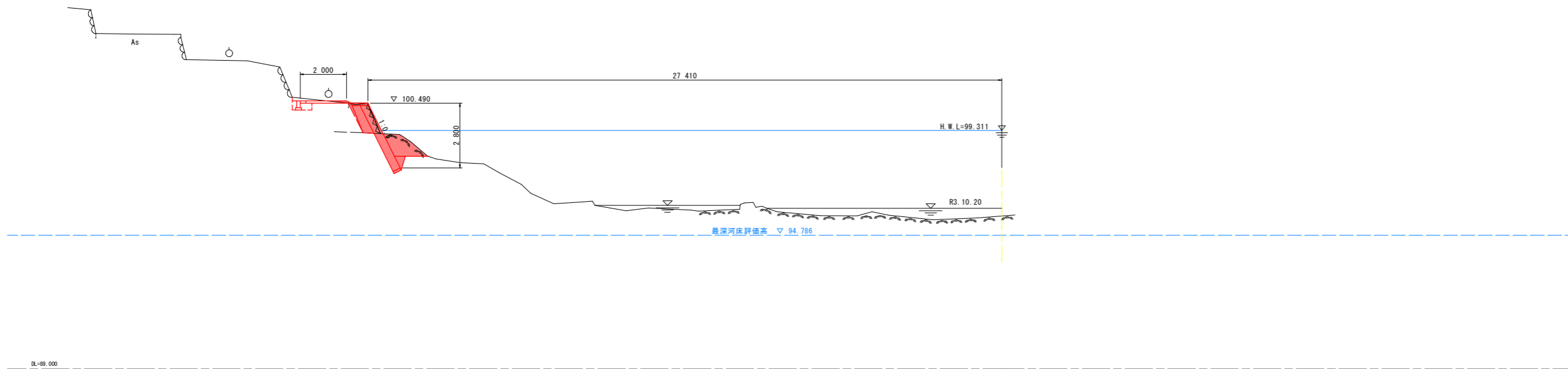
横断面図(8) S=1:100 勝浦川

NO. 12+8.999 (左岸)

種別	細別	数量
盛土	流用土 (W<2.5m)	-
	土砂	0.3
床掘	土砂	1.3
	軟岩	1.1
埋戻	流用土 (W<1.0m)	0.3
	流用土 (1.0m≦W<4.0m)	-
	流用土 (W>4.0m)	-
法面整形	切土部	-
	盛土部	-

NO. 12+8.999

SH-95.611
FH-



NO. 13 (左岸)

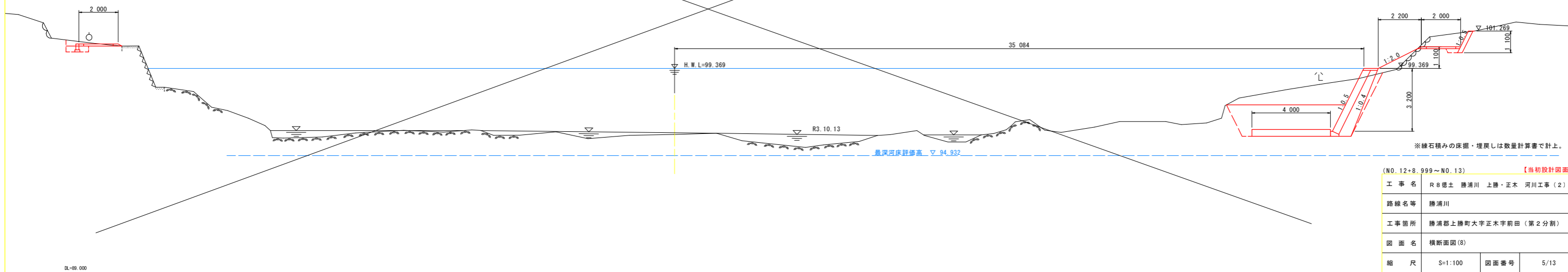
種別	細別	数量
盛土	流用土 (W<2.5m)	-
	土砂	0.3
床掘	土砂	0.4
	軟岩	-
埋戻	流用土 (W<1.0m)	0.3
	流用土 (1.0m≦W<4.0m)	-
法面整形	切土部	-
	盛土部	-

NO. 13

SH-96.014
FH-

NO. 13 (右岸)

種別	細別	数量
盛土	流用土 (W<2.5m)	0.7
	土砂	10.1
床掘	土砂	-
	軟岩	-
埋戻	流用土 (W<1.0m)	0.5
	流用土 (1.0m≦W<4.0m)	-
法面整形	切土部	-
	盛土部	2.5



※ 雑石積みの床掘・埋戻しは数量計算書で計上。

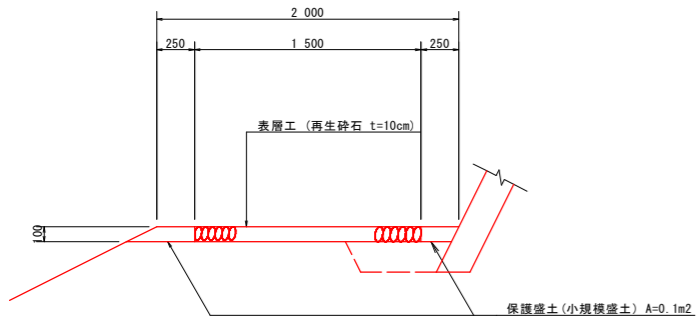
(NO. 12+8.999~NO. 13) 【当初設計図面】

工事名	R8徳土 勝浦川 上勝・正木 河川工事(2)		
路線名等	勝浦川		
工事箇所	勝浦郡上勝町大字正木字前田(第2分割)		
図面名	横断面図(8)		
縮尺	S=1:100	図面番号	5/13
会社名			
事業者名	徳島県土整備事務所		

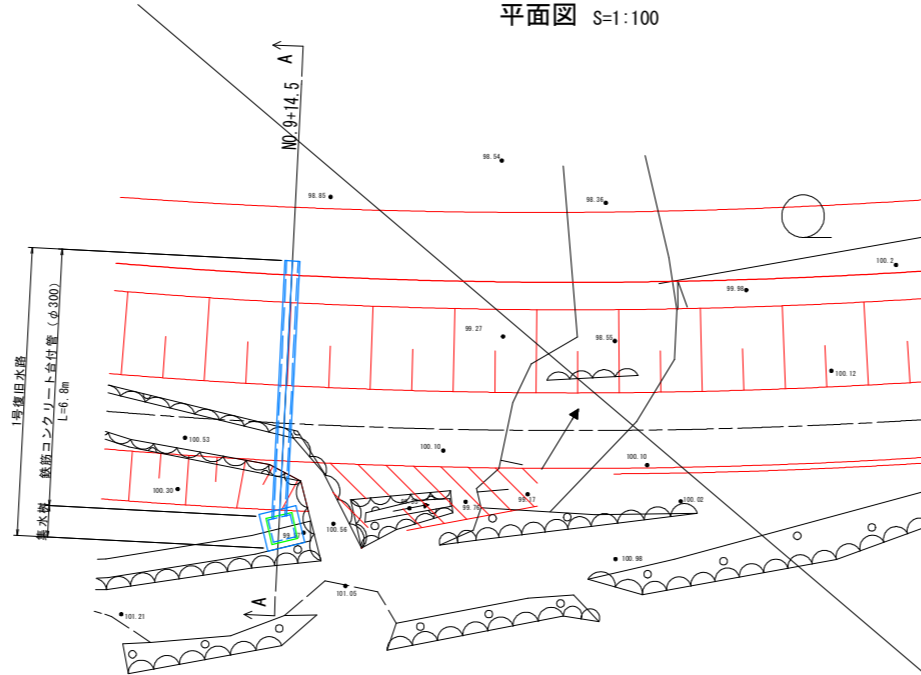
構造図(1)

1号復旧水路

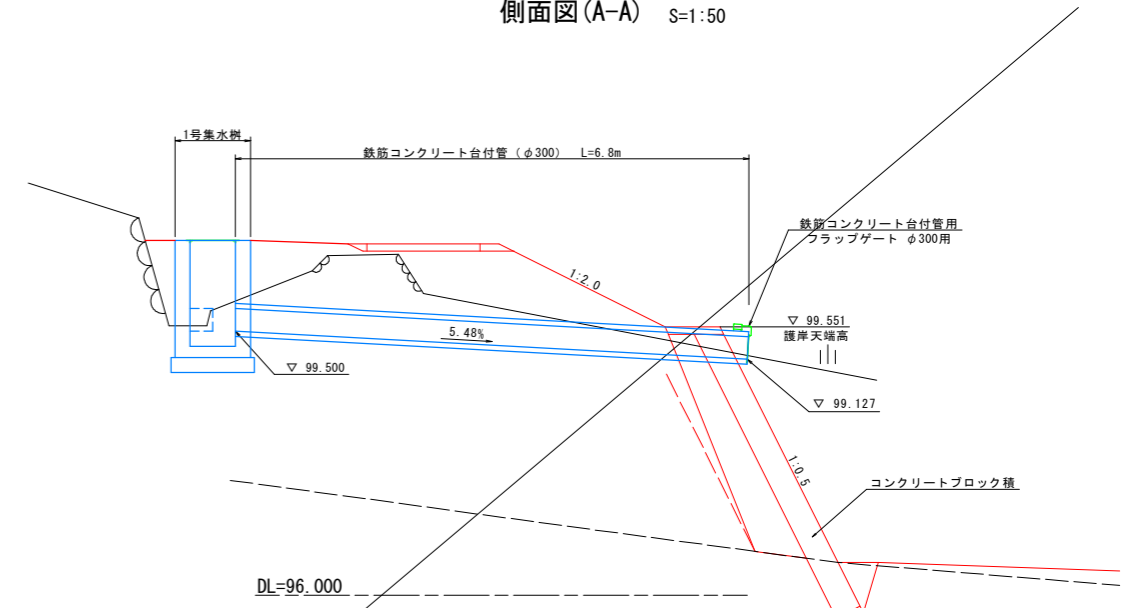
管理用道路詳細図 S=1:25



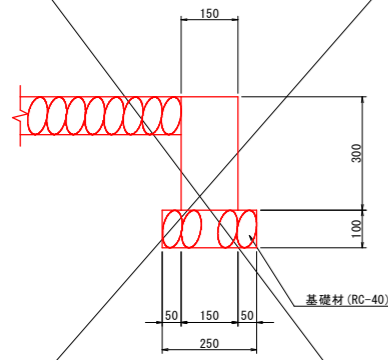
平面図 S=1:100



側面図(A-A) S=1:50

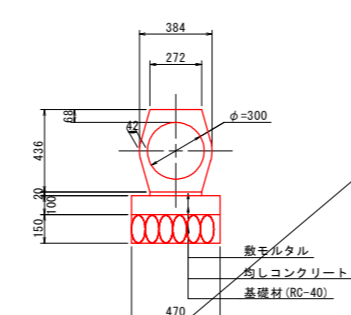


境界壁 S=1:10



境界壁		10.0m当り	
名称	規格	単位	数量
コンクリート	$\sigma_{ck} \geq 18N/mm^2$	m ³	0.45
型枠	一般型枠 小型	m ²	6.00
基礎材	RC-40, t=100	m ²	2.50

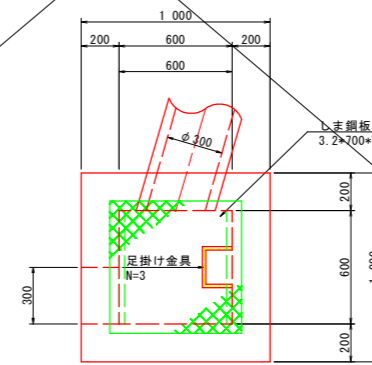
鉄筋コンクリート台付管 (φ300) S=1:20



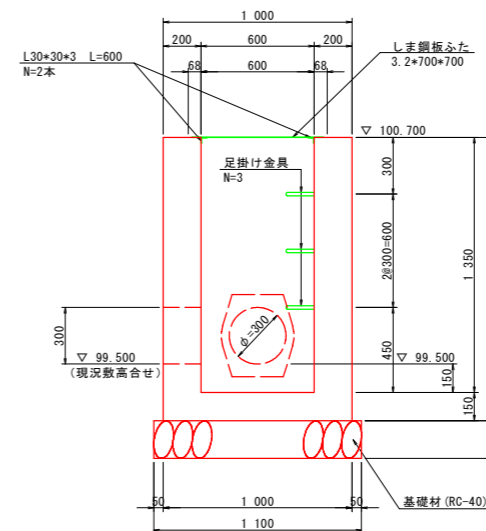
横断管 (φ300)		10.0m当り	
名称	規格	単位	数量
横断管 (φ300)		本	5.0
敷モルタル		m ³	0.054
均しコンクリート		m ³	0.470
同上型枠		m ²	2.00
基礎材		m ²	4.70

1号集水柵 S=1:20

平面図



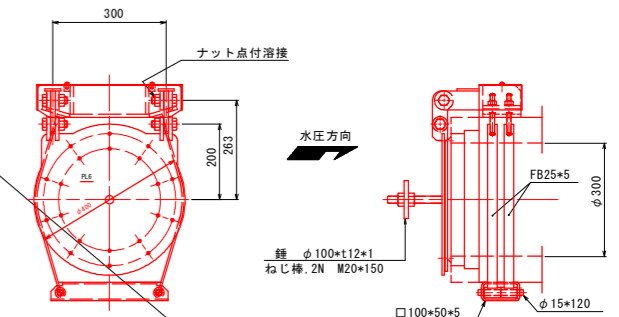
断面図



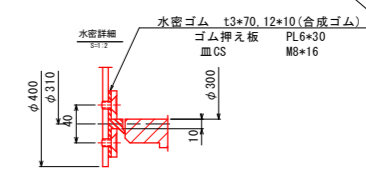
鉄筋コンクリート台付管用フラップゲート φ300用

正面図 S=1:10

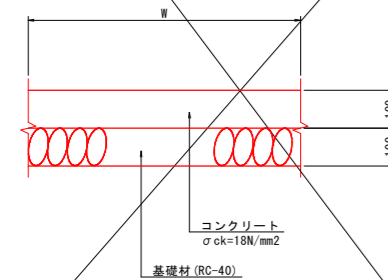
側面図 S=1:10



水密詳細 S=1:4



平張りコンクリート S=1:10
(左岸 NO. 13+3.8~NO. 14付近)



平張りコンクリート		1.0m2当り	
名称	規格	単位	数量
コンクリート	$\sigma_{ck} \geq 18N/mm^2$	m ²	1.00
基礎材	RC-40, t=100	m ²	1.00

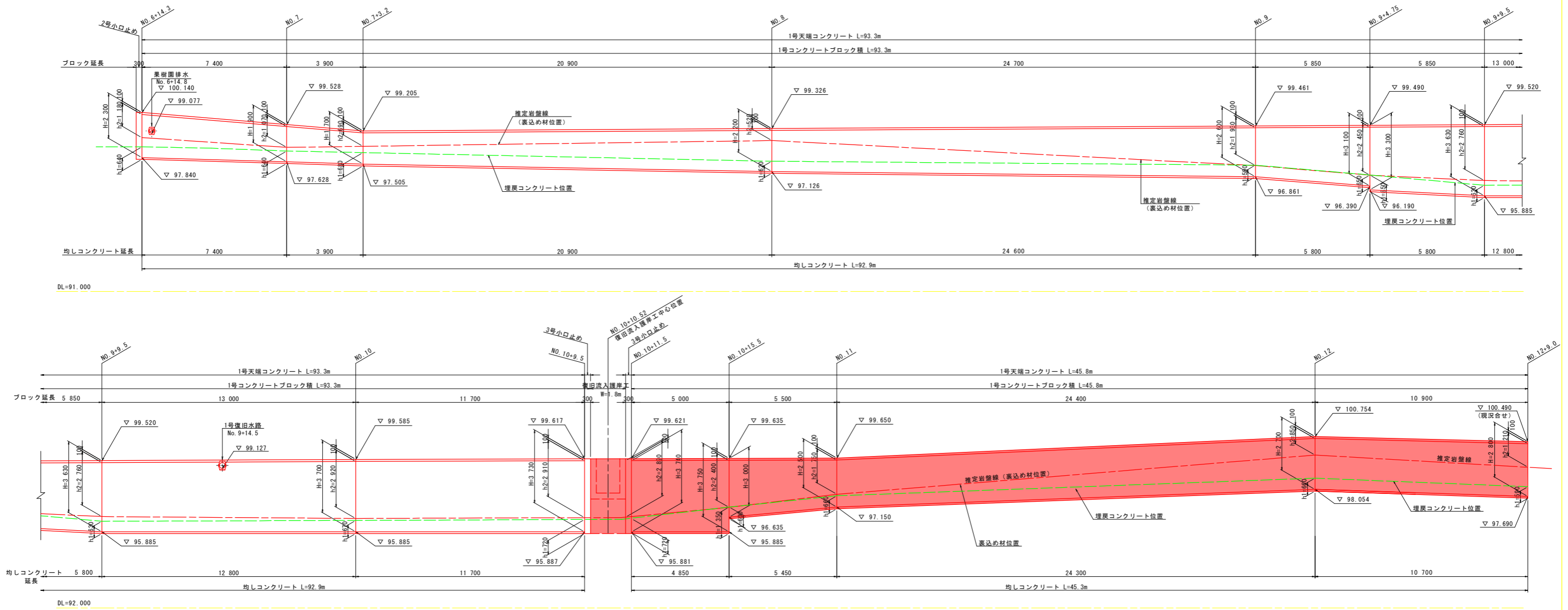
集水柵		1.0基当り	
名称	規格	単位	数量
コンクリート	$\sigma_{ck} = 18N/mm^2$	m ³	0.96
型枠	一般型枠 小型	m ²	9.13
基礎材	RC-40, t=200	m ²	1.21
しま鋼板ふた	3.2*700*700	kg	13.13
ズレ止め鋼材	L-30*30*3	kg	1.63
足掛け金具		個	3.0

【当初設計図面】			
工事名	R8徳土 勝浦川 上勝・正木 河川工事 (2)		
路線名等	勝浦川		
工事箇所	勝浦郡上勝町大字正木字前田 (第2分割)		
図面名	構造図(1)		
縮尺	図示	図面番号	6/13
会社名			
事業者名	徳島県土整備事務所		

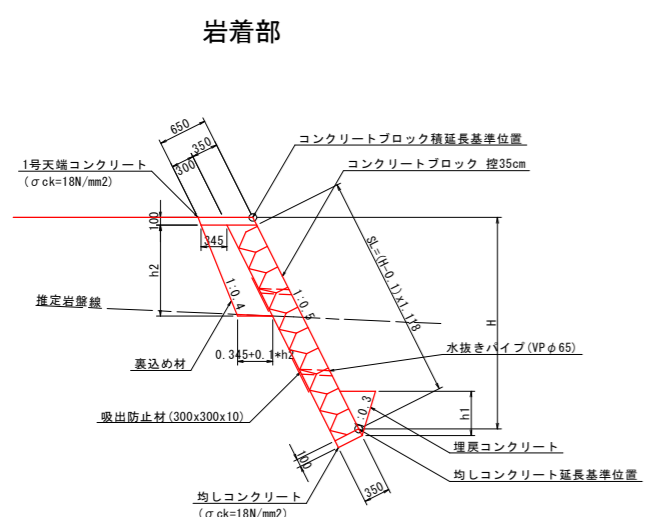
コンクリートブロック積展開図 (4)

(左岸側)

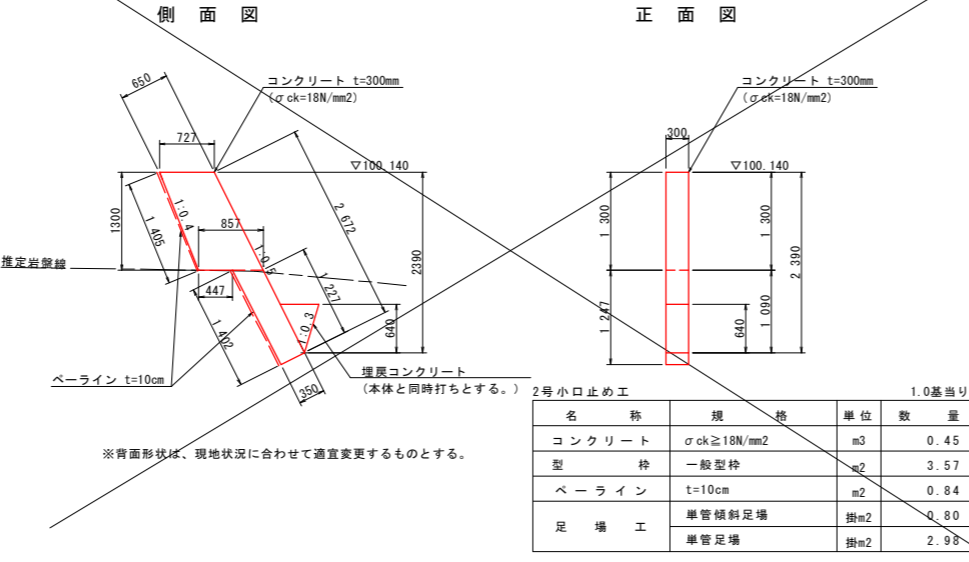
展開図 S=1:100



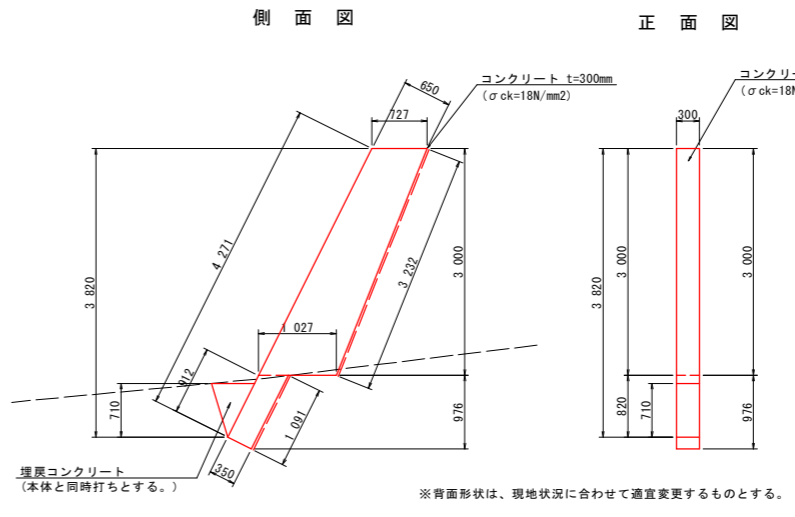
1号コンクリートブロック積断面図 S=1:50



2号小口止め断面図 S=1:50



3号小口止め断面図 S=1:50



3号小口止め工 1.0基当り			
名称	規格	単位	数量
コンクリート	$\sigma_{ck} \geq 18N/mm^2$	m ³	0.89
型枠	一般型枠	m ²	7.00
ベアライン	t=10cm	m ²	1.30
足場工	単管傾斜足場	掛m ²	1.28
	単管足場	掛m ²	5.96

【当初設計図面】	
工事名	R8徳土 勝浦川 上勝・正木 河川工事 (2)
路線名等	勝浦川
工事箇所	勝浦郡上勝町大字正木字前田 (第2分割)
図面名	コンクリートブロック積展開図 (4)
縮尺	S=1:100 図面番号 7/13
会社名	
事業者名	徳島県土整備事務所

※岩の位置によって、底板位置を適宜変更すること。

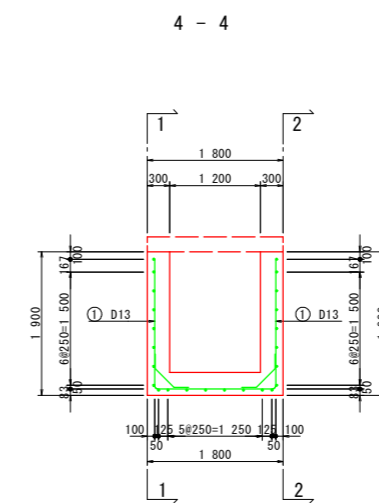
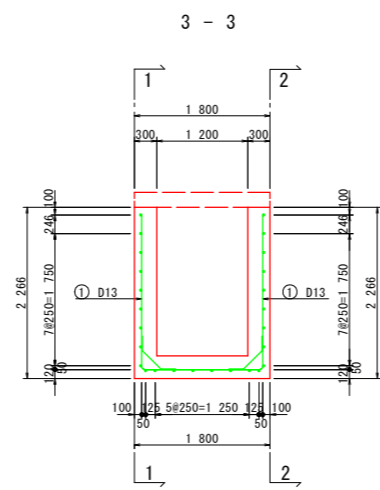
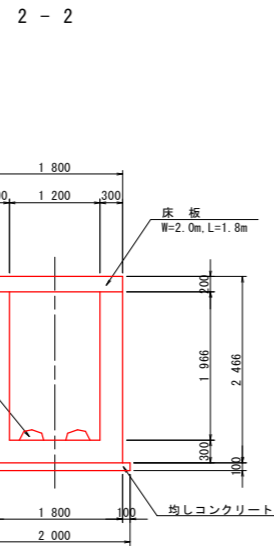
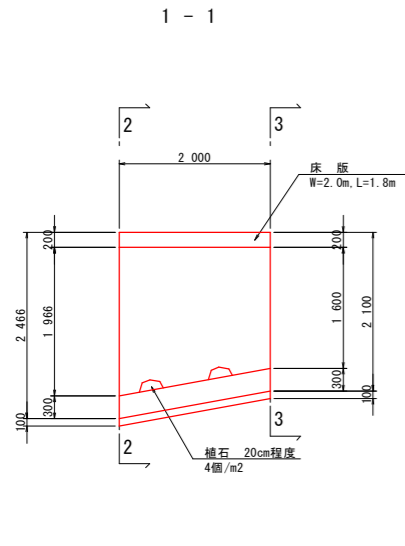
※背面形状は、現地状況に合わせて適宜変更するものとする。

※背面形状は、現地状況に合わせて適宜変更するものとする。

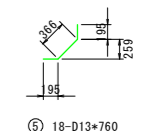
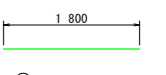
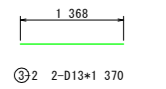
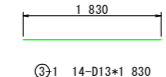
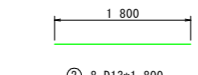
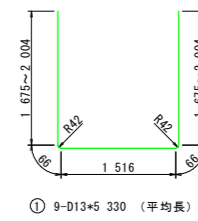
流入河川護岸工構造図 (Bタイプ)

構造図 S=1:50

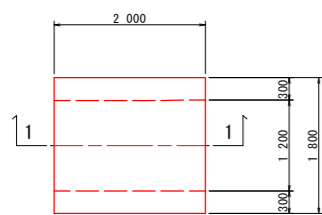
配筋図 S=1:50



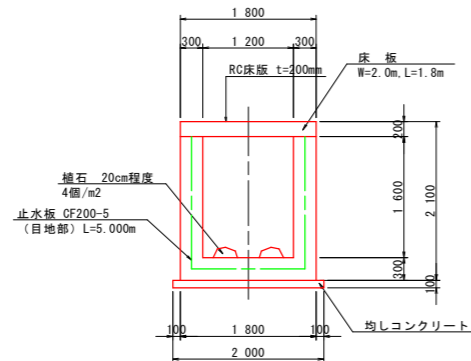
加工図



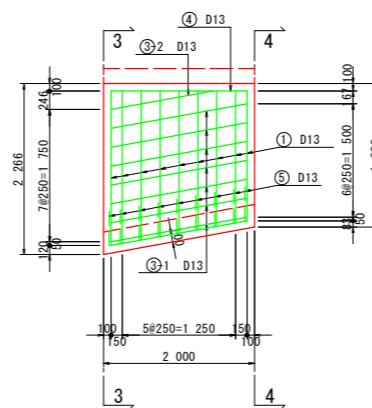
平面図



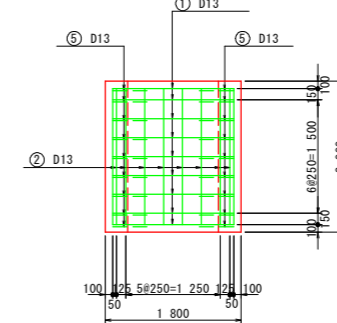
3-3



1-1, 2-2



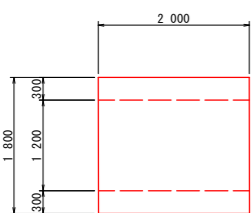
底板



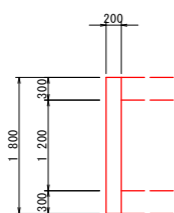
床板工 S=1:50

配筋図

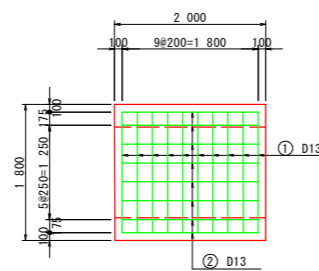
平面図



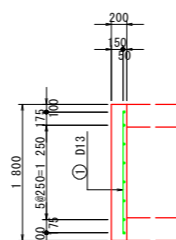
側面図



平面図



側面図



床板工		1.0基当り	
名称	規格	単位	数量
コンクリート	$\sigma_{ok} \geq 24N/mm^2$	m ³	0.72
型枠	一般型枠 鉄筋	m ²	1.52
	存置型枠	m ²	2.40
鉄筋	D13 (SD345)	kg	30
支保工	パイプサポート	空m ³	4.28

鉄筋質量表 (SD345)						
記号	径	長さ	本数	単位質量	一本当り数量	質量
1	D13	1600	10	0.995	1.59	16
2	"	1800	8	0.995	1.79	14
					30 kg	
D13					30 kg	
総質量					30 kg	

鉄筋質量表 (SD345)

記号	径	長さ	本数	単位質量	一本当り数量	質量	適用
1	D13	5330 (平均長)	9	0.995	5.30	48	✓
2	"	1800	8	0.995	1.79	14	✓
3-1	"	1830	14	0.995	1.82	25	✓
3-2	"	1370	2	0.995	1.36	3	✓
4	"	1800	2	0.995	1.79	4	✓
5	"	760	18	0.995	0.76	14	✓
						108 kg	✓
D13				108 kg			
総質量				108 kg			

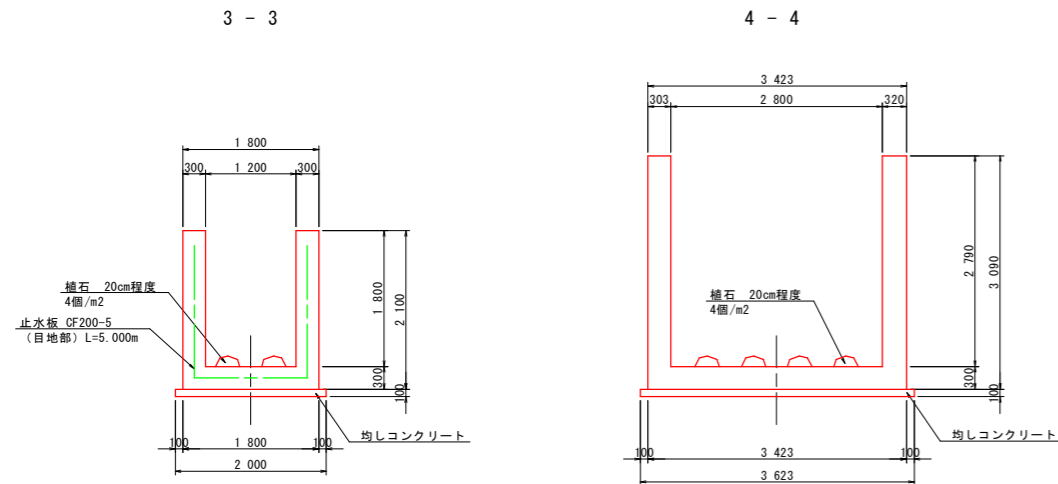
【当初設計図面】

工事名	R 8 徳土 勝浦川 上勝・正木 河川工事 (2)		
路線名等	勝浦川		
工事箇所	勝浦郡上勝町大字正木字前田 (第2分割)		
図面名	流入河川護岸工構造図 (Bタイプ)		
縮尺	図示	図面番号	11/13
会社名			
事業者名	徳島県土整備事務所		

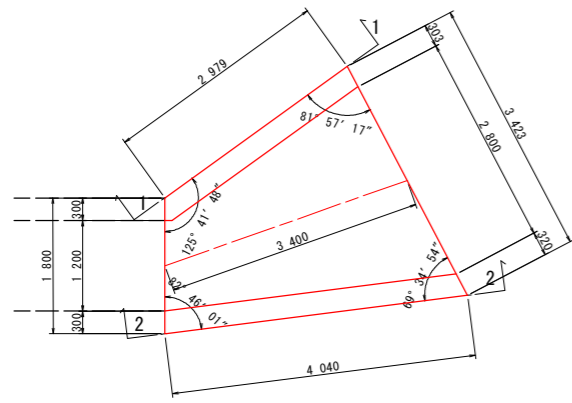
流入河川護岸工構造図 (Cタイプ)

構造図 S=1:50

配筋図 S=1:50



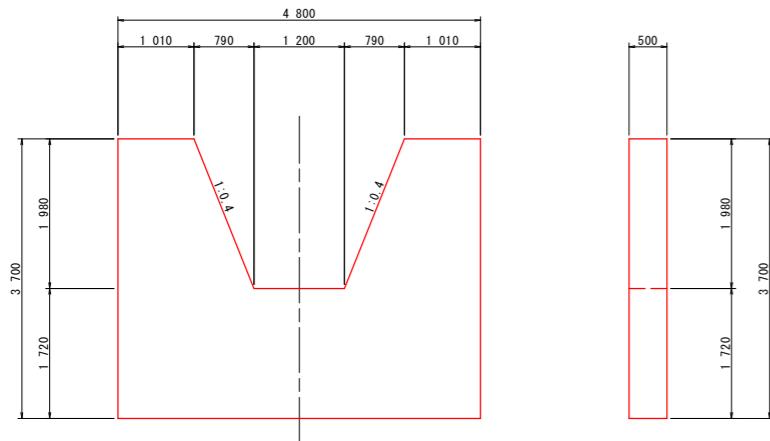
平面図



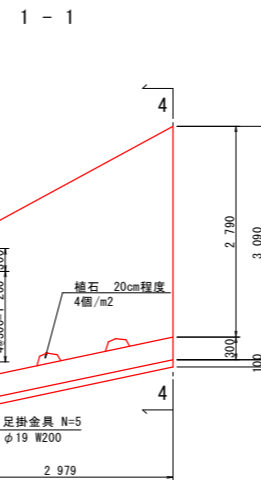
帯工 S=1:50

正面図

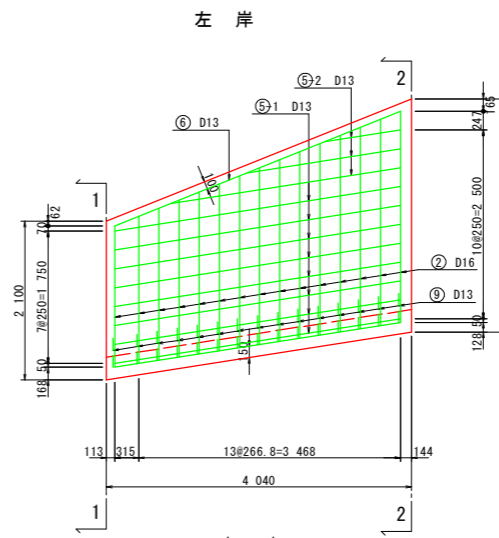
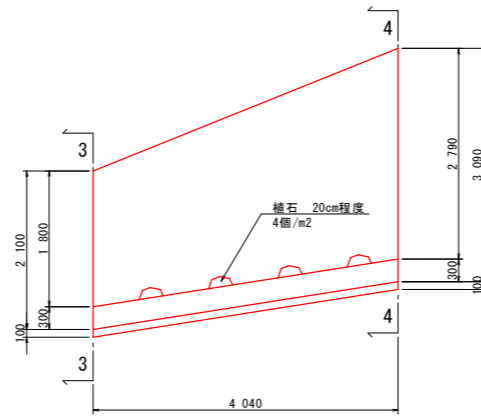
側面図



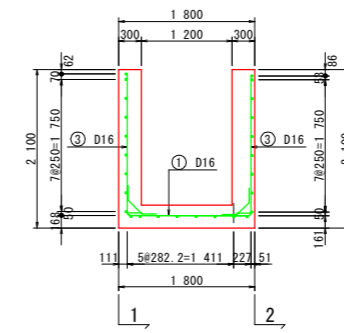
名称	規格	単位	数量
コンクリート	$\sigma_{ck} \geq 18N/mm^2$	m ³	6.91
型枠	一般型枠	m ²	33.47
足場工	単管足場	掛m ²	33.47



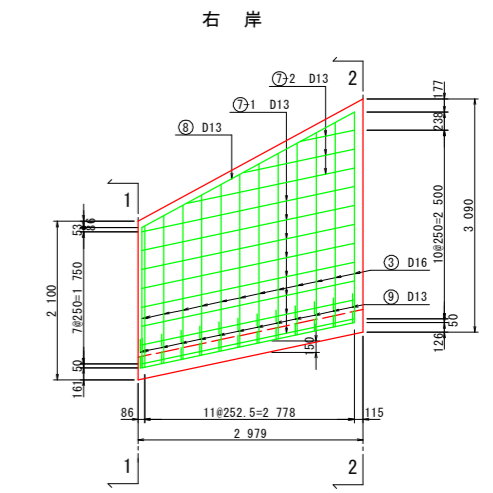
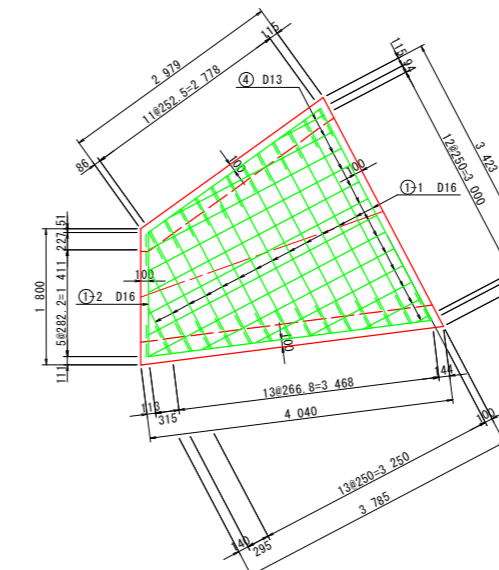
2-2



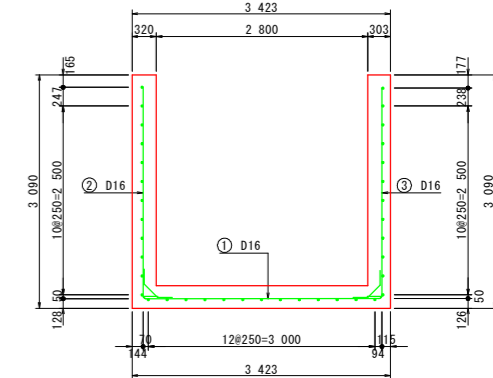
1-1



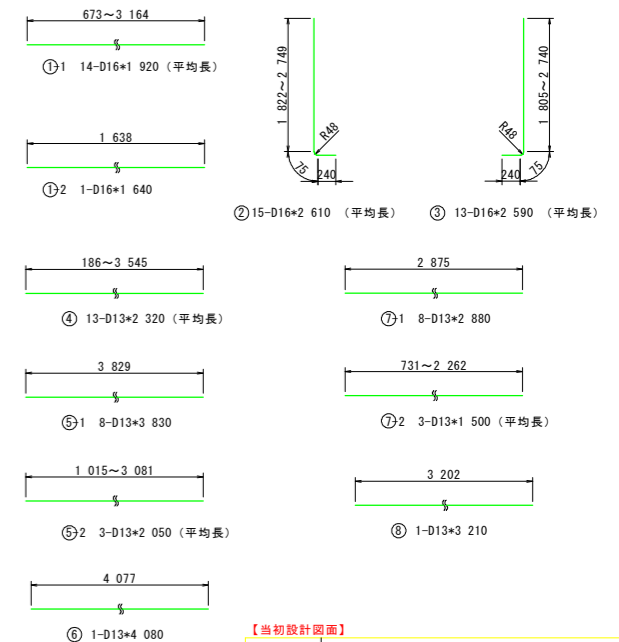
底版



2-2



加工図

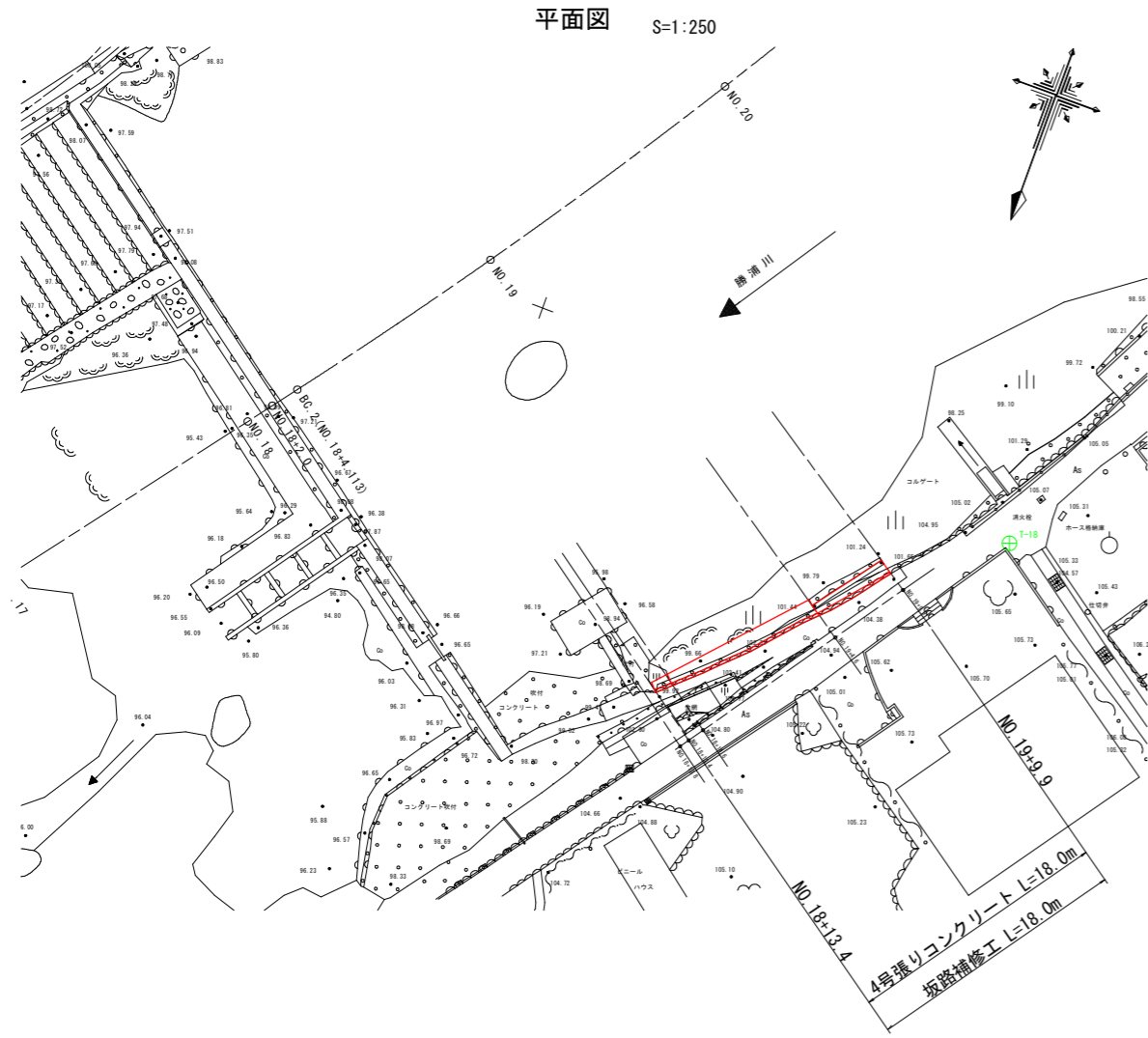


記号	径	長さ	本数	単位質量	一本当り数量	質量	適用
1-1	D16	1920 (平均長)	14	1.560	3	42	通用
1-2	"	1640	1	1.560	2.56	3	
2	"	2610 (平均長)	15	1.560	4.07	61	
3	"	2590 (平均長)	13	1.560	4.04	53	
4	D13	2320 (平均長)	13	0.995	2.31	30	
5-1	"	3830	8	0.995	3.81	30	
5-2	"	2050 (平均長)	3	0.995	2.04	6	
6	"	4080	1	0.995	4.06	4	
7-1	"	2880	8	0.995	2.87	23	
7-2	"	1500 (平均長)	3	0.995	1.49	4	
8	"	3210	1	0.995	3.19	3	
9	"	670	28	0.995	0.67	19	
				D16		159 kg	
				D13		119 kg	
				総質量		278 kg	

【当初設計図面】

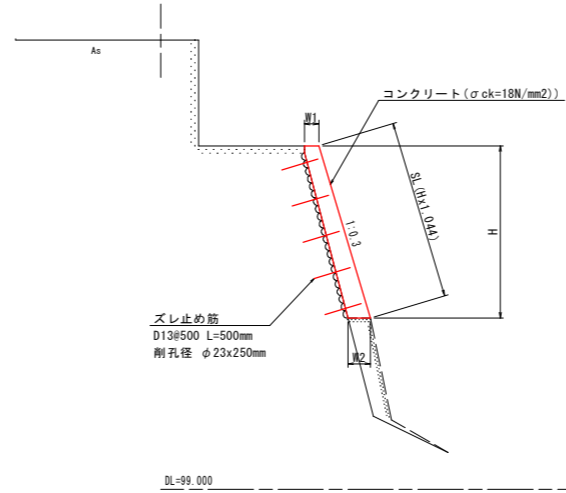
工事名	R 8徳土 勝浦川 上勝・正木 河川工事 (2)		
路線名等	勝浦川		
工事箇所	勝浦郡上勝町大字正木字前田 (第2分割)		
図面名	流入河川護岸工構造図 (Cタイプ)		
縮尺	図示	図面番号	12/13
会社名			
事業者名	徳島県土整備事務所		

左岸坂路補強工詳細図

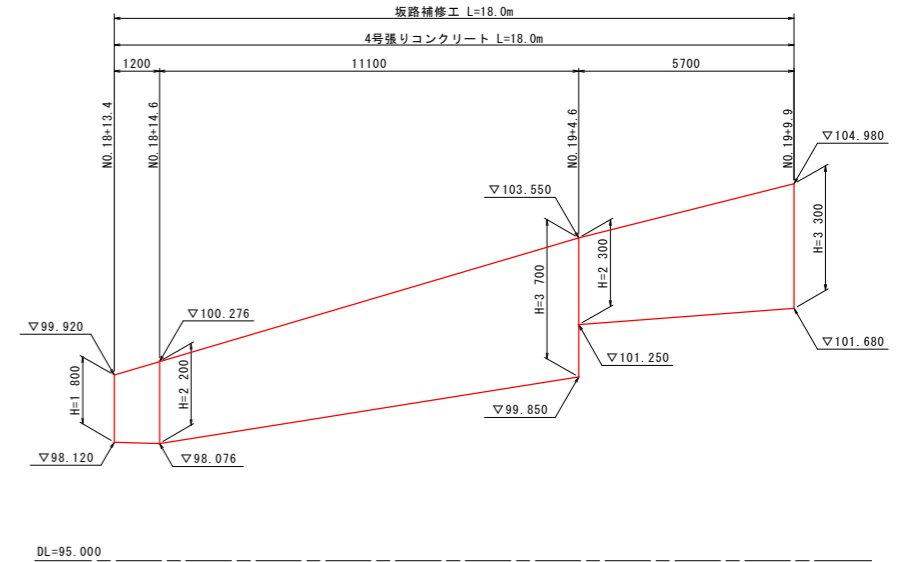


標準断面図 S=1:50

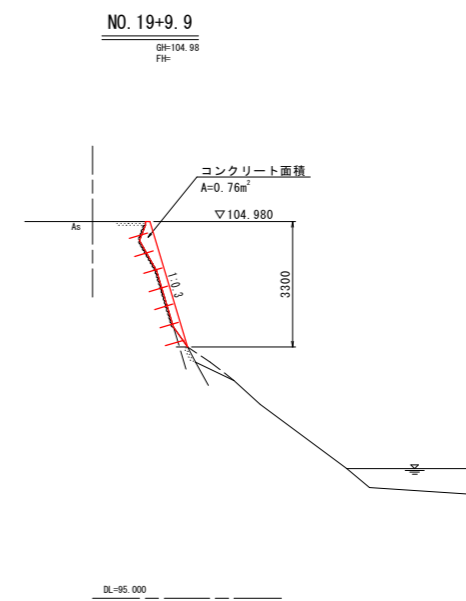
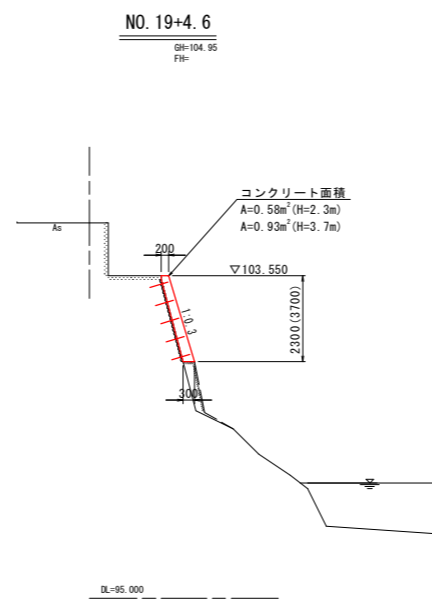
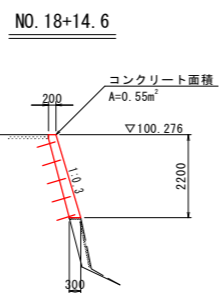
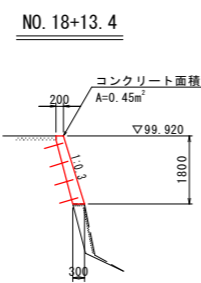
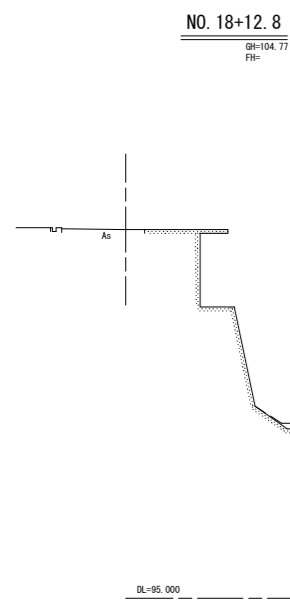
NO. 19+4.6附近



展開図 S=1:100



横断面図 S=1:100



【当初設計図面】

工事名	R8徳土 勝浦川 上勝・正木 河川工事(2)		
路線名等	勝浦川		
工事箇所	勝浦郡上勝町大字正木字前田(第2分割)		
図面名	左岸坂路補強工詳細図		
縮尺	図示	図面番号	13/13
会社名			
事業者名	徳島県土整備事務所		